



Firma Wiper powstała w 1999 roku i zajmuje się wytwarzaniem wysokiej jakości elementów wyposażenia budynków, m.in. odwodnień.

Przedsiębiorstwo dba o wysoką jakość swoich wyrobów oraz ich funkcjonalność dzięki zastosowaniu nowoczesnych procesów produkcyjnych opartych na komputerowych systemach projektowych, m.in. na projektowaniu CAD ze szczególnym modelowaniem przestrzennym (3D). Wyroby wytwarzane są w fabryce w Mikołowie i sprzedawane zarówno w Polsce, w państwach Unii Europejskiej oraz poza nią.

Oferta firmy Wiper to szeroki asortyment produktów. Wśród nich są głównie elementy architektury wyposażenia wnętrz (w postaci płyt podposadzkowych i kabin prysznicowych). Jednak wiodącym produktem firmy są rynienki i wpusty prysznicowe, których projekty rozwijane i udoskonalane są od lat.

### ODPŁYWY PRYSZNICOWE WIPER

Odpływy prysznicowe Wiper przeznaczone są do stosowania w nowoczesnych rozwiązaniach architektonicznych kabin prysznicowych, co pozwala na swobodny dobór kształtu kabiny oraz wykończenia powierzchni podłogi. Zastosowanie rynienek lub wpustów pozwala na rezygnację z progu przy wejściu do kabiny oraz wpływ na poprawę estetyki wizualnej pomieszczenia. Wszystkie elementy odwodnienia wykonane są z wysokiej jakości certyfikowanej stali nierdzewnej (AISI 304 i AISI 316), co gwarantuje trwałość, odporność na korozję i niezmienny wygląd w trakcie użytkowania. Wszystkie rynienki i wpusty produkowane przez firmę Wiper objęte zostały programem Narodowego Instytutu Zdrowia Publicznego Państwowego Zakładu Higieny „Produkt z atestem”.

### KABINY PRYSZNICOWE

Wiper proponuje kilkadziesiąt opcji kabin prysznicowych w oparciu o sześć podstawowych układów zabudowy dopasowanych do indywidualnych potrzeb

klienta. Projektowanie na wymiar pozwala na dostosowanie kabiny do indywidualnego wnętrza. Kabin prysznicowe Wiper to: nieograniczone możliwości wymiarowe, szeroki wybór układów i kształtów tafli szkła, drzwi węgkowe, zabudowy narożne, półokrągłe, wolnostojące, skośne, bezpieczne szkło hartowane z powłoką antykorozyjną TIMELESS®, mosiężne, eleganckie okucia, ekspresowa wycena, 10 lat gwarancji.



**INVISIBLE** to wizualnie minimalistyczny odpływ liniowy. Wykonany jest z wysokiej jakości stali nierdzewnej. Zabudowana rynienka jest całkowicie niewidoczna, jedyne co widzimy to szczeliny w posadzce, przez które odpływa woda. Szerokość kratki to 80 mm. Rozwiązanie to polecamy dla posadzek wykonanych z materiałów, których krawędzie można po docięciu, estetycznie obrobić (np. gres, marmur).

### INFORMACJE DODATKOWE

#### Pozostała oferta:

- płyty posadzkowe SHOWERBASE i SHOWERLAY
- kompletne systemy izolacji
- zestawy uszczelniające
- mata uszczelniająca ISOL-ONE
- kabiny prysznicowe na wymiar
- zadaszenia nad drzwi



#### WIPER Sp. z o.o.

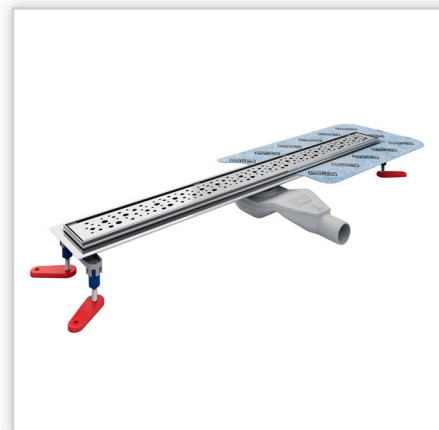
ul. Wyzwolenia 27, 43-190 Mikołów  
tel. 32 738 50 00, tel. kom. 781 60 60 68, www.wiper.pl, e-mail: poczta@wiper.pl



**PREMIUM** to podstawowa seria odpływów liniowych, która jest **zaopatrzona w stalowy kołnierz izolacyjny**. Dostępnych jest 6 wzorów kratki (w tym PURE – do wyklejania płytkami), w 3 wykończeniach (poler, szlif, mat). **Długości standardowe rynienek [cm]:** 50, 60, 70, 80, 90, 100, 110, 120.



**INVISIBLE** to wizualnie minimalistyczny odpływ liniowy. Wykonany jest z wysokiej jakości stali nierdzewnej. Zabudowana rynienka jest całkowicie niewidoczna, jedyną co widzimy to szczeliny w posadzce, przez które odpływa woda. Szerokość kratki to 80 mm. Rozwiązanie to polecamy dla posadzek wykonanych z materiałów, których krawędzie można po docięciu, estetycznie obrobić (np. gres, marmur).



**ELITE** to seria nowoczesnych odpływów liniowych z kołnierzem izolacyjnym. **Charakteryzują się regulowaną wysokością ramki 8-12 mm** (opcja do 50 mm dla posadzek o większej grubości). Szerokość kratki to 58 mm. Dostępnych jest 6 wzorów kratki (w tym PURE – do wyklejania płytkami), w 3 wykończeniach (poler, szlif, mat). **Długości standardowe rynienek [cm]:** 50, 60, 70, 80, 90, 100, 110, 120.



**PREMIUM SLIM** to **najniższa kratka** z oferty – wysokość przy zabudowie do kołnierza to 58 mm. Rynienka jest wąska, kratka ma tylko 58 mm. W zestawie jest syfon ze stali nierdzewnej SMART TRAP® z systemem Easy Clean o przepustowości 38 l/min. Dostępne są 4 wzory kratki (w tym PURE – do wyklejania płytkami), w 3 wykończeniach (poler, szlif, mat).



**INVISIBLE SLIM** to wizualnie minimalistyczny odpływ liniowy. Wykonany jest z wysokiej jakości stali nierdzewnej. Zabudowana rynienka jest całkowicie niewidoczna, jedyną co widzimy, to szczeliny w posadzce, przez które odpływa woda. Szerokość kratki to 52 mm, z syfonem ze stali nierdzewnej SMART TRAP® o przepustowości 38 l/min z systemem Easy Clean. Rozwiązanie to polecamy dla posadzek wykonanych z materiałów, które można po docięciu, estetycznie obrobić.



**ELITE SLIM** to seria nowoczesnych odpływów liniowych z kołnierzem izolacyjnym. Rynienki posiadają nowy opatentowany syfon ze stali nierdzewnej SMART TRAP® i system Easy Clean. Charakteryzują się niską wysokością zabudowy: 64 mm do kołnierza; regulowaną wysokością ramki: 8-12 mm (opcja do 50 mm dla posadzek o większej grubości) oraz nowoczesnym designem: szerokość kratki 34 mm.



**Odpływ przysznycowy EYE-DRAIN** to odwodnienie o całkiem nowym kształcie, jego delikatna smukła linia, pozwala na osiągnięcie oryginalnych efektów wizualnych. Nowatorska koncepcja połączona z funkcjonalnością i trwałością występuje w pięciu różnych układach. Doskonale komponuje się z posadzkami mozaikowymi oraz powierzchniami z dużych płyt kamiennych. Przepustowość odpływu 36 l/min (wg EN PN 274:2002 dla 15 mm/120 mm słupa cieczy).



**WP PREMIUM** to seria wpustów punktowych **zaopatrzonych w kołnierz izolacyjny**, przydatny przy zabudowie w posadzce z warstwą izolacyjną. Opcjonalnie można zastosować mankiet izolacyjny, co w znacznym stopniu ułatwia montaż. Dostępnych jest 6 wzorów kratki (w tym PURE – do wyklejania płytkami) w 3 wykończeniach (poler, szlif, mat). **Wpusty występują w rozmiarach [cm]:** 10/10, 12/12, 15/15.



**WIPER TOP** to wpust podłogowy z kwadratową kratką 122/122 mm wykonaną ze stali nierdzewnej. Syfon wyposażony jest w zaworek zwrotny, a jego przepustowość wynosi 32 l/min. Króciec odpływowy o średnicy 40/50 mm. Możliwość dobrania mankietu z perforacją i/lub stalowego kołnierza, który przykręca się śrubkami. Dostępnych jest 5 wzorów kratki i 3 powierzchnie wykończenia.